



МЕБЕЛЬНАЯ КОМПАНИЯ  
**ЭАРЕСИЦЫЕ**



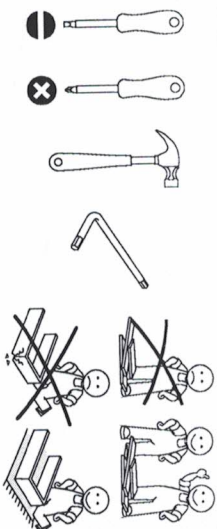
Стол

Набор мебели «Саманта»

Модуль СМ16

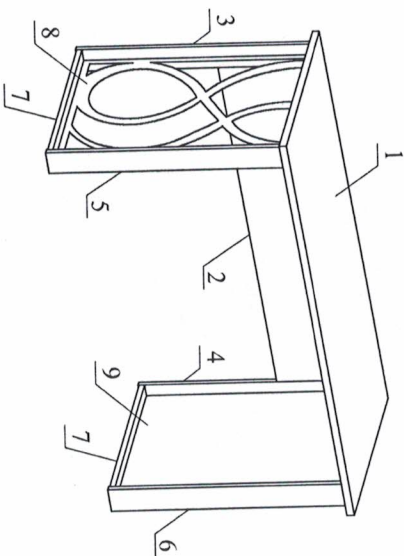
Проект БНЗ 88.16.00.00.00

Инструкция по сборке.

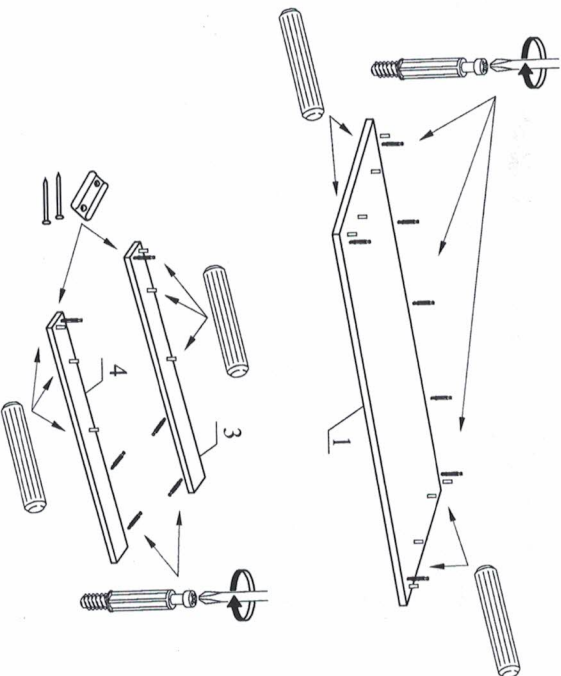


Детали, составляющие изделие, пронумерованы. Номера и названия деталей предоставлены на упаковочных этикетках и соответствуют номерам деталей в данной инструкции.

### 1. Подготовка деталей к сборке



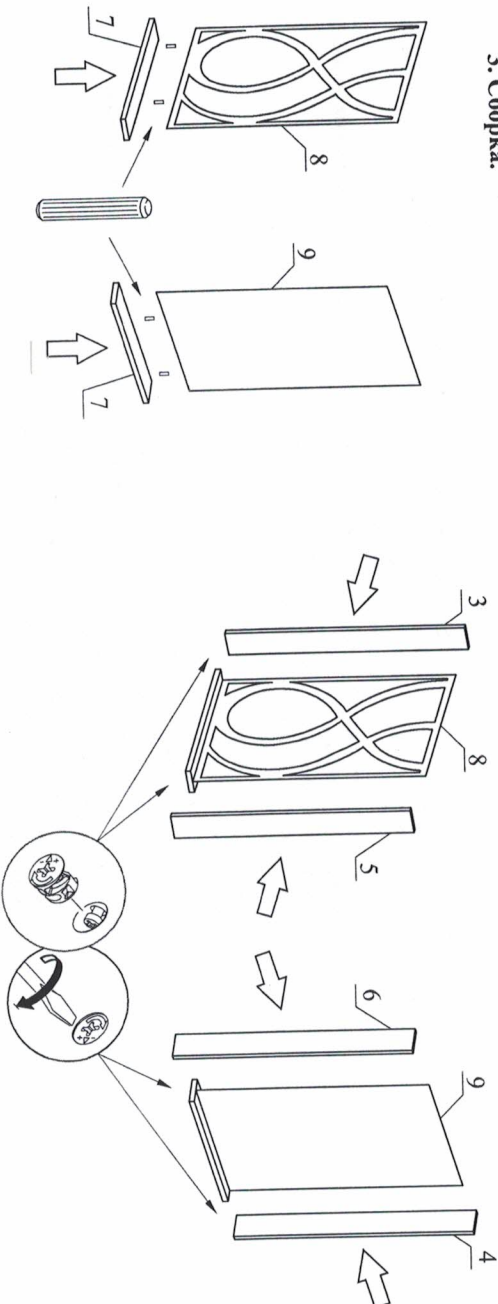
### 2. Установка фурнитуры.



| Детали мебели.         |          |        |
|------------------------|----------|--------|
| №                      | Размер   | Кол-во |
| 1                      | 1400x600 | 1      |
| 2                      | 1200x300 | 1      |
| 3,4,5,6                | 728x80   | 4      |
| 7                      | 52x78    | 2      |
| 8,9                    | 708x522  | 2      |
| Фурнитура.             |          | 8      |
| Возль 2x25             |          | 15     |
| Стежка эксцентриксовая |          | 15     |
| Дюбель для стяжки      |          | 24     |
| Шкант 8x30             |          | 24     |
| Подпятник              |          | 4      |

**ВНИМАНИЕ!** Детали 8 и 9 взаимозаменяемы.

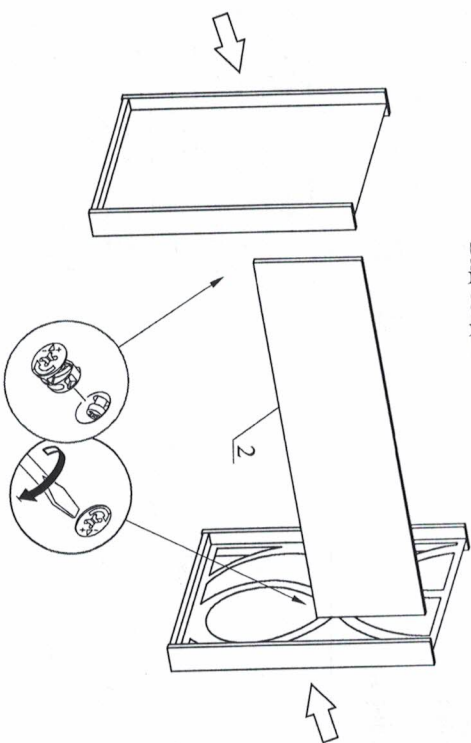
### 3. Сборка.



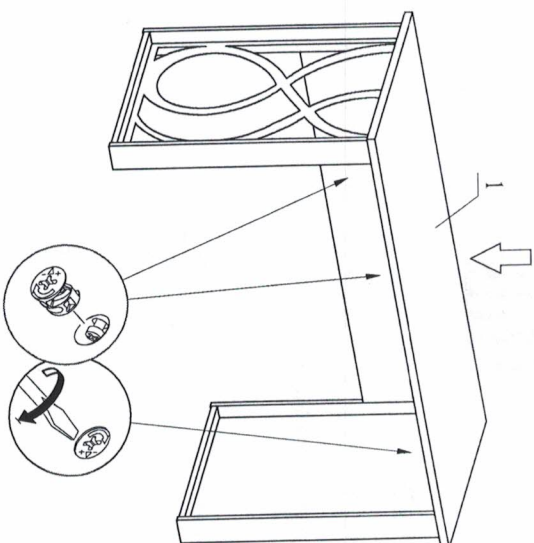
#### Гарантии изготовителя:

- Гарантийный срок эксплуатации корпусной мебели - 24 месяца.
  - Претензии по комплектности и качеству должны направляться покупателем в магазин, где была приобретена мебель.
  - Гарантия включает выполнение ремонтных работ и замену дефектных деталей.
  - Настоящая гарантия не распространяется на замену деталей в связи с их естественным износом.
- #### Изделие снимается с гарантийного обслуживания в следующих случаях:
- Наличие механических повреждений.
  - Ущерб или утеря изделия вследствие обстоятельств непреодолимой силы (стихия, пожар, молния и т.д.), несчастных случаев.
  - Ущерб в результате несоблюдения потребителем правил эксплуатации.
  - Использование изделия не по назначению.
  - При наличии следов постороннего вмешательства.
  - Ущерб в результате умышленных или оплошечных действий потребителя.
  - При изменении конструкции изделия.

Вид сзади.



При необходимости деталь 2 можно установить крепежом ВНУТРЬ стола.



#### УВАЖАЕМЫЙ ПОКУПАТЕЛЬ!

Благодарим Вас за приобретение нашего изделия мебели. Чтобы наша мебель доставляла Вам радость, просим соблюдать указанные в этой инструкции рекомендации. Сохранность и долговечность мебели зависит от правильного использования и ухода за ней.

#### ПРАВИЛА ЭКСПЛУАТАЦИИ И УХОДА ЗА МЕБЕЛЬЮ.

Для сохранения мебели в течение длительного времени необходимо соблюдать следующие правила:

- при ослаблении соединений периодически подтягивать винты;
  - удалять пыль мягкой тканью или специальными салфетками;
  - освежать мебель и удалять нумерацию на деталях только специальными составами .предназначенными для ухода за мебелью;
  - беречь поверхности от повреждений ,т.к. их ремонт невозможен;
  - предохранять изделия от попадания на поверхности кислот, щелочей, растворителей;
  - не допускать контакта с водой;
  - не устанавливать изделие вблизи отопительных приборов;
  - не содержать изделие в сырых, неотапливаемых, непроветриваемых помещениях;
  - не передвигать по поверхности тяжелые ,твердые предметы;
  - не ставить на поверхность горячие предметы;
  - не применять при протирке бытовые чистящие средства;
  - после сборки, изделие установить на ровной горизонтальной поверхности, во избежание перекоса изделия.
- Ввиду усовершенствования технологии, изменения конструкции узлов, поступления новых материалов, возможны некоторые отклонения по сравнению с данной инструкцией.  
Гарантийный срок эксплуатации мебели бытовой - 24 мес.  
Срок службы изделия 10 лет